

ソーラーキットの家

熱交換・外気導入併用型セントラル換気ユニット SC-SVシステム

本体形名

SV-20U〔除湿ユニット連動タイプ〕

SV-20Z〔熱交換／外気導入自動切換タイプ〕

取扱説明書

お客さま用

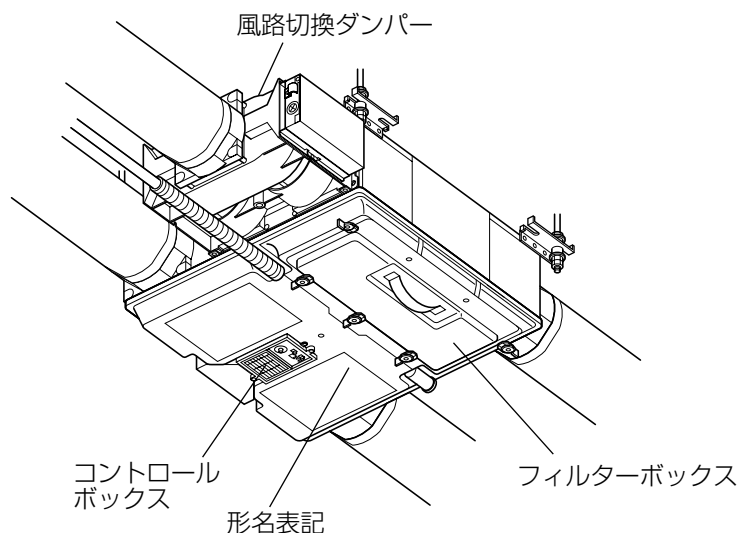
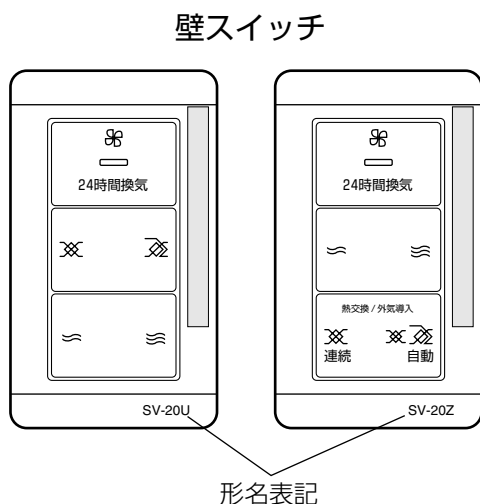
お客さま自身では取付けないでください。(安全や機能の確保ができません)

室内の空気環境を維持するため24時間連続運転でお使いください。ただし、状況により一時停止が必要となります。詳しくは「使用前のお願い」(4ページ)をお読みください。

★正しく安全にお使いいただくためにこの取扱説明書をよくお読みください。なお、ご使用前に「安全のために必ず守ること」を確認して、正しく安全にお使いください。

★お読みになった後は、お使いになるかたがいつでも見られるところに、保管してください。

●この製品は日本国内用ですので日本国外では使用できず、またアフターサービスもできません。
This appliance is designed for use in Japan only and can not be used in any other country.
No servicing is available outside of Japan.



もくじ







	ページ
1. 安全のために必ず守ること	2
2. 特長	3
3. 使用前のお願い	4
4. 各部のなまえとはたらき	5
5. 使いかた	6 ~ 7
6. お手入れのしかた	8 ~ 14
7. 仕様	14
8. 故障かな?と思ったら	15
9. アフターサービス	15





●本製品は、フィルターまたは本体故障をお知らせするための「メンテナンスお知らせ機能」を搭載しています。詳しくは本書の「5. 使いかた」をご覧ください。

●十分な換気を行うために、定期的に本体内のフィルターを清掃してください。詳しくは「6. お手入れのしかた」をご覧ください。

1. 安全のために必ず守ること

●誤った取扱いをしたときに生じる危険とその程度を次の表示で区分して説明しています。

 警告		誤った取扱いをしたときに死亡や重傷などに結びつく可能性があるもの
 禁止	<ul style="list-style-type: none"> ●可燃性ガスが漏れた場合は壁スイッチを入・切しない (電気接点の火花により爆発する原因) 窓を開けて換気してください 	 指示に従う
 水ぬれ禁止	<ul style="list-style-type: none"> ●製品を水につけたり、水をかけたりしない (火災や感電の原因) 	
 分解禁止	<ul style="list-style-type: none"> ●改造や工具を必要とする分解はしない (火災・感電・けがの原因) 	
 アース確認	<ul style="list-style-type: none"> ●アースが取付けられているか確認する (故障や漏電のときに感電する原因) アースの取付けは、電気工事店にご相談ください 	
		<ul style="list-style-type: none"> ●交流100Vで使用する (直流や交流200Vを使用すると火災・感電や回路基板の破損の原因) ●異常時(こげ臭い等)は、運転を停止してブレーカーを切る (異常のまま運転を続けると故障や感電・火災の原因) ●外気の取り入れ口は、燃焼ガス等の排気を吸い込まない位置にあるか確認する (新鮮な空気が入り入れられず、室内が酸欠状態になる原因) ●お手入れの際は必ず壁スイッチ・ブレーカーを切る (感電やけがの原因) ●異常・故障時には、直ちに使用を中止する (そのまま、使用すると発煙・発火、感電、けがの原因) <p>〈異常・故障例〉</p> <ul style="list-style-type: none"> ●壁スイッチの24時間換気スイッチを「入」にしても羽根が回転しない。 ●回転中に異常音や振動がする。 ●回転が遅いまたは不規則。(モーターはメンテナンスが必要な部品です。) ●こげ臭いにおいがする。 ●本体取付部に腐食・破損等がある。 <p>※すぐに分電盤のブレーカーを切って、工事店へ点検修理を依頼してください。</p>

 注意		誤った取扱いをしたときに傷害または家屋・家財などの損害に結びつくもの
 禁止	<ul style="list-style-type: none"> ●高温や直接炎があたったり、油煙の多い場所では使用しない (火災の原因) ●お手入れの際は足元が不安定な台に乗らない (転倒などによりけがの原因) ●本体の下には物を置かない (結露水が滴下することがあります) ●酸・アルカリ・有機溶剤・塗料など有害ガス・腐食性成分を含んだガスが発生する場所には使用しない (故障の原因) 	 指示に従う
 浴室取付禁止	<ul style="list-style-type: none"> ●浴室など湿気の多いところでは本体を設置しない 	
		<ul style="list-style-type: none"> ●電気工事は必ず電気工事店に依頼する (間違った電気工事は感電の原因) ●水平に取付けられているか確認する (水もれにより家屋・家財の損害、落下によりけがの原因) ●長期間使用しないときは、必ずブレーカーを切る (絶縁劣化による感電や漏電火災の原因) ●お手入れ後の部品の取付けは確実に (落下によりけがの原因) ●お手入れの際は手袋を着用する (けがの原因) ●ドレン配管が排水口に取付けられているか確認する ●スプレー(殺虫用・整髪用・掃除用)などを本体・壁スイッチ・給排気グリルにかけない (部品の変質・破損の原因)

使用上のお願い

■この製品は換気する際、冬期屋外の冷えた空気を取り入れます。そのため外気温が低下した場合には製品周囲の空気中の水分が結露し、製品に、水滴がついたり滴下する場合がありますが故障ではありません。本体下面の水滴は拭きとってください。

■新築住宅で建材からの発湿量が多い場合は、本体等に結露の発生のおそれがあります。

2. 特 長

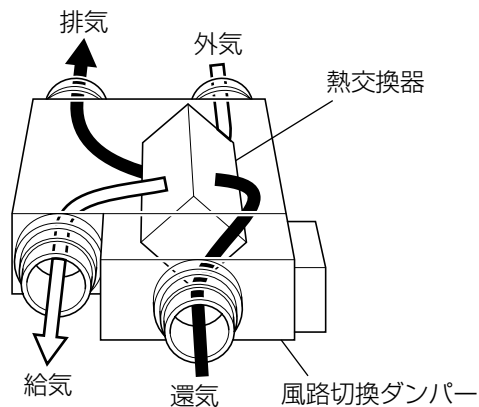
換気不足は、室内空気の汚染、結露などの原因となり、住む人と住まいの両方の健康を損ねます。このような状況にならないように、快適な室内環境を維持する24時間常時運転用の換気システムです。暖冷房の快適空間と、外気を上手に使う自然の快適空間の両方のメリットが得られるソーラーサーキットシステムの仕組みに、もっとも適した換気システムです。

1. 換気の際に捨てられてしまう室内の暖かさや涼しさを再利用（熱回収）するので、換気による室内温度の変化を和らげます。
2. 非熱交換（外気導入）運転に自動で切替える機能もあるので、春、秋、夏の夜は、屋外の涼しさをそのまま室内に取り入れ、室内の熱ごもりを効果的に緩和します。
(SV-20Zのみ。SV-20Uはスイッチで切替可能。)
3. 屋外の花粉やチリ、ホコリなど（10 μ m以上）をほぼ100%取り除く、給気用高性能除じんフィルターを標準装備、給気ダクト内の汚れも抑えられます。
4. 給気と排気を同じ機器で行うので、各部屋に機器を設置する方法より点検・メンテナンスが効率的です。

「熱交換換気」と「外気導入換気」とは

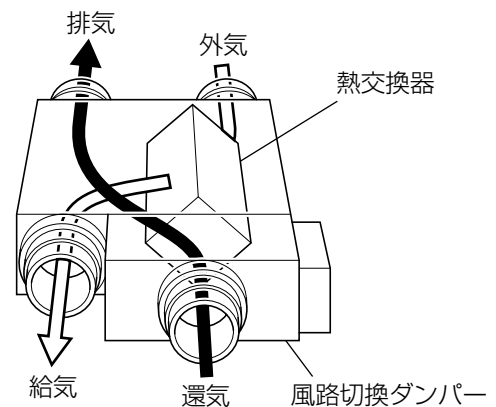
●「熱交換換気」とは……

室内空気を熱交換器を通して室外に排気します。
熱交換された空気が室内に供給されます。



●「外気導入換気」とは……

室内の汚れた空気を熱交換器を通さずそのまま排気します。外気は熱交換されずに室内に供給されます。



3. 使用前のお願い

■改正建築基準法において必要とされる換気量を満たす24時間換気対応品です。

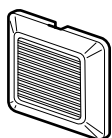
下記の状況等で一時停止した後は、早期に運転を再開してください。

- 吹雪や台風などのような雪や風、雨の強いとき
- 霧の多いとき
- 清掃・点検時

■下記により据付状態や操作方法を確認してください。

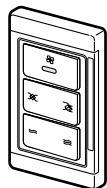
- 製品下部に600mm以上の点検スペースがある場合は、下部からメンテナンスが可能です。
- 製品下部に600mm以上の点検スペースがない場合は、メンテナンス用の点検口（□600mm以上）の設置をご検討ください。
メンテナンス用の点検口がない場合、または点検口の位置がずれていて点検ができない場合は、お買上げの工事店へご相談ください。（製品と点検口の位置関係は、据付説明書に記載されています）

- 給排気グリル…製品の給気・排気側に必要です。



本体のフィルター清掃を軽減するため、排気グリルには室内のほこりをとるフィルター付のものを推奨しております。

- 壁スイッチ……製品の運転／停止および強／弱の切換に必要です。

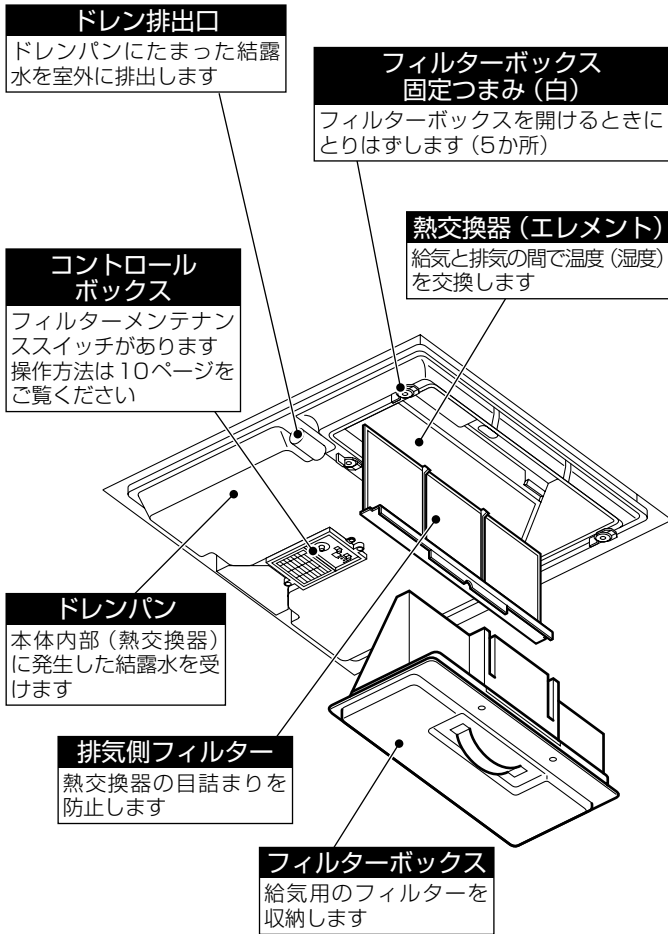


メモ

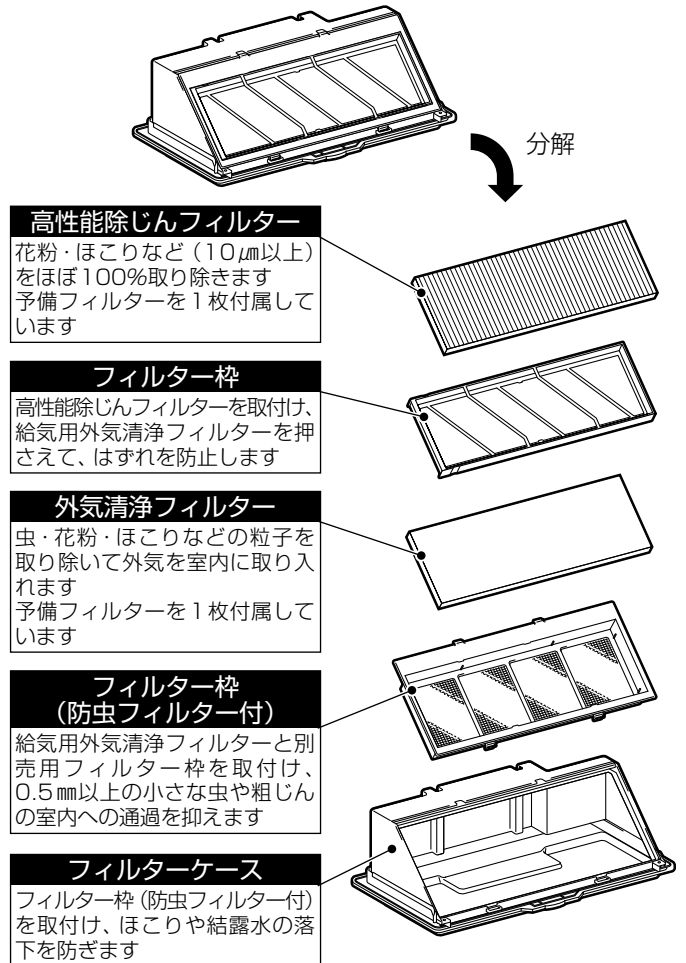
- 本製品はエアコンではありません。
- タバコなどの排気には局所換気扇をおすすめします。

4. 各部のなまえとはたらき

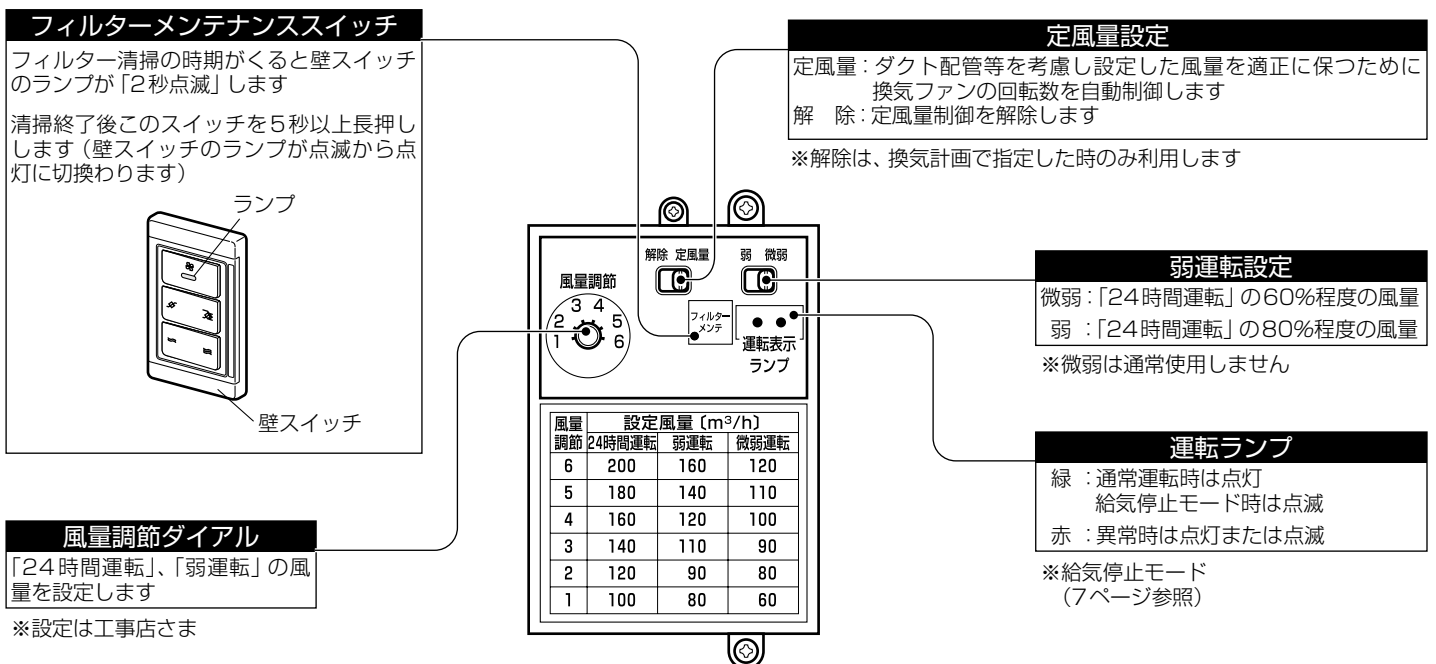
本体



フィルターボックス



コントロールボックス



5. 使いかた

壁スイッチについて

運転のしかた

この製品の運転は、システム部材の壁スイッチにて行います。

[SV-20U]〔除湿ユニット連動タイプ〕

1. 運転・停止

24時間換気スイッチ

- 右を押す：運転開始（入）
※ランプが点灯します
- 左を押す：運転停止（切）
※ランプが消灯します

2. 熱交換換気と

外気導入換気を切替える

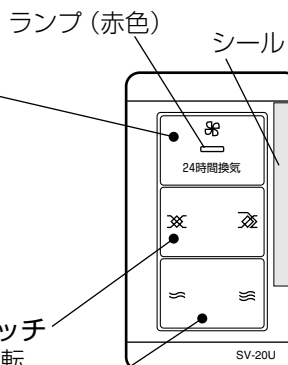
熱交換 / 外気導入切替スイッチ

- 右を押す：外気導入換気運転
- 左を押す：熱交換換気運転

3. 風量を切替える

風量切替スイッチ

- 右を押す：強運転
- 左を押す：弱運転



[SV-20Z]〔熱交換 / 外気導入自動切替タイプ〕

1. 運転・停止

24時間換気スイッチ

- 右を押す：運転開始（入）
※ランプが点灯します
- 左を押す：運転停止（切）
※ランプが消灯します

2. 風量を切替える

風量切替スイッチ

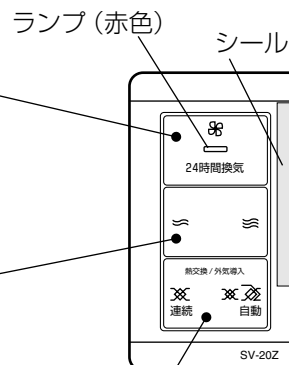
- 右を押す：強運転
- 左を押す：弱運転

3. 熱交換 / 外気導入自動切替と

熱交換換気連続を切替える

熱交換 / 外気導入自動切替スイッチ

- 右を押す：熱交換 / 外気導入 自動運転
- 左を押す：熱交換換気 連続運転



メモ

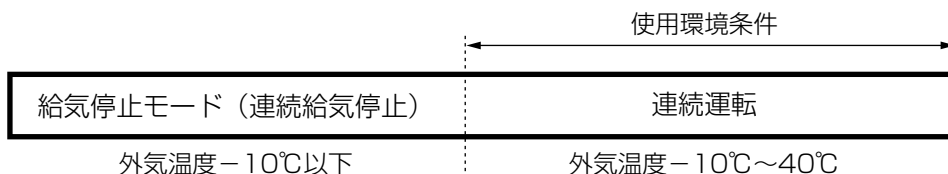
- 使用初期に熱交換器（エレメント）のにおいが出る場合がありますが、異常や有害物質が発生しているわけではありませんので、そのままお使いください。
- 熱交換 / 外気導入換気切替時にダンパーの動作音が発生しますが異常ではありません。
- 24時間換気スイッチで運転停止した場合、除湿ユニットも停止します。（SV-20U）

風量調整運転

- 壁スイッチ（24時間換気スイッチ）で運転を開始した直後は、自動で風量調整運転を行います。（定風量設定「解除」時は風量調整運転しません）
- 風量調整運転中、数分間は運転音が大きくなる場合があります。換気風量を適正に保つための運転であり、異常ではありません。
- 風量調整運転中は運転切り替え等の操作が無効になります。
- 外風がある場合やレンジフードファンなどの運転時は換気風量を適正に保てない場合があります。風量調整運転中はレンジフードファンなどの運転を停止してください。

自動給気停止機能

外気の温度が低下した時、熱交換器（エレメント）が氷結したり製品に水滴が付くのを防止するため、給気側ファンを下記の温度を目安に運転制御します。



メモ

- 排気側ファンは外気温に関係なく連続運転します。
- 給気側ファン停止中も外気温測定のために定期的に運転をします。（5分運転 55分停止）
- 自動給気停止機能が働いた場合、除湿ユニットも停止します。（SV-20U）

熱交換・外気導入切替機能

[SV-20U] 熱交換換気と外気導入換気を壁スイッチの熱交換/外気導入切替スイッチにて切替えます。（手動）

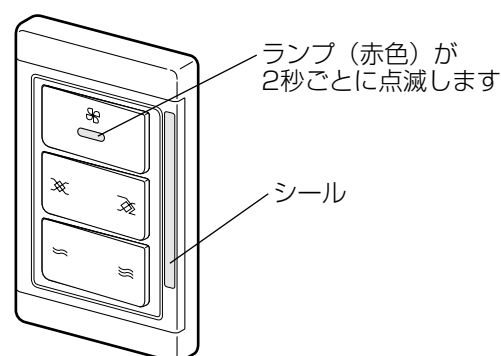
[SV-20Z] その時々を外気の温度に応じて熱交換換気と外気導入換気を自動で切替えます。（熱交換/外気導入自動運転に設定した場合）

メンテナンスのお知らせ機能について

本体運転状態により、「壁スイッチのランプ」が下表の点灯または点滅状態になります。

壁スイッチのランプ点灯状態	換気ユニットの運転状態
消 灯	停止
点 灯	通常運転
2秒ごとの点滅	フィルター清掃時期をお知らせしています。8～10ページの「6.お手入れのしかた」に従い、フィルター清掃を行ってください。 ※運転時間が約6か月経過すると、点灯から点滅に切替わります。
0.5秒ごとの点滅	本体異常をお知らせしています。工事店へ連絡してください。

メンテナンスが必要となった場合



メモ

- メンテナンスのお知らせは、**外気清浄フィルター、高性能除じんフィルター、排気側フィルター**の清掃時期をお知らせします。清掃時期は8～9ページの「6.お手入れのしかた」をご覧ください。

6. お手入れのしかた

換気の機能を長く維持していただくために、フィルターに付着したごみや、ほこりを定期的（6か月に1回以上、汚れの多い場所ではより短い期間）に清掃してください。

■お手入れの際は足元が不安定な状態で部品の着脱を行わないでください。

 <h2>警告</h2>	<ul style="list-style-type: none"> ●お手入れの際は必ず、スイッチ・分電盤ブレーカーを切る（感電やけがの原因になります） 	 <h2>注意</h2>	<ul style="list-style-type: none"> ●お手入れの際は手袋を着用する（着用しないとけがをすることがあります） ●お手入れの際は、換気ユニットの配管や配線などに注意してください
--	--	---	---

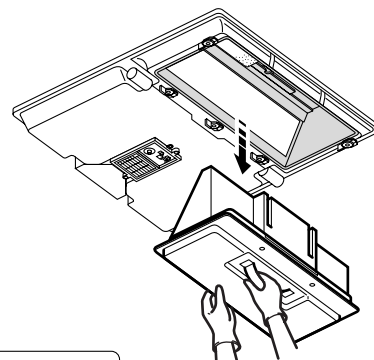
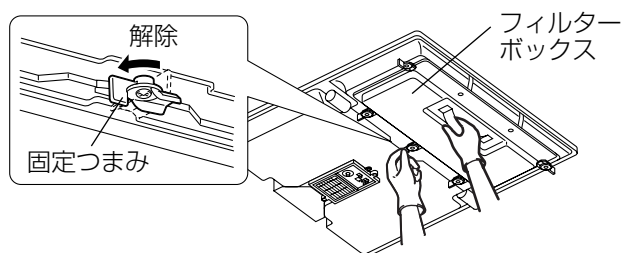
各部品のはずしかた

本体からフィルターボックスをはずす

1. 壁スイッチを「切」にする。
2. 固定つまみ（5か所）を回して固定を解除する。
 - 取手をしっかり持ち、支えてください。
3. フィルターボックスをゆっくり引き出す。

お願い

- 内部にほこり・ごみが溜まります。また、使用環境により、結露水が溜まることもあります。こぼれたり、身体にかからないよう注意し、両手でしっかりと支えて傾けないようにはずしてください。

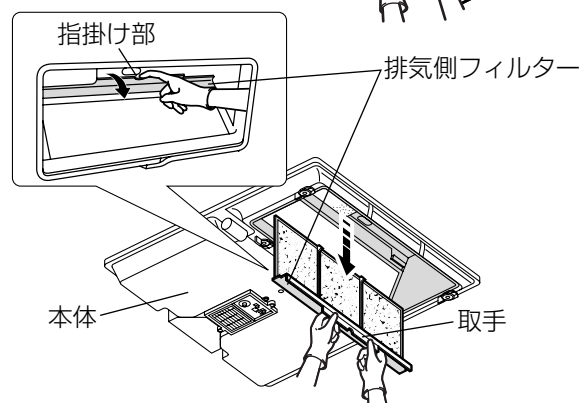


本体から排気側フィルターをはずす

1. 排気側フィルターの指掛け部に指を掛け、両手で取手をもち、ゆっくり引っ張る。

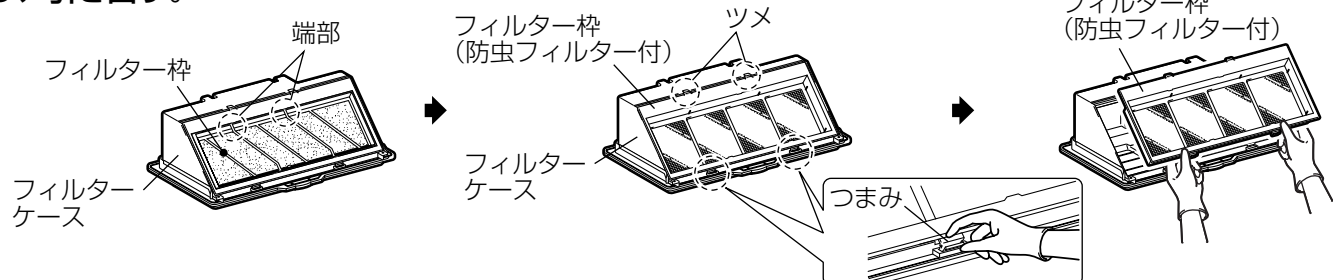
お願い

- 排気側フィルターを取りはずす際に、ほこり・ごみが落ちることがあります。目などに入らないよう注意してください。



フィルターボックスからフィルターをはずす

1. フィルター枠の端部をつまみ、フィルターケースからフィルター枠を取りはずす。
2. 外気清浄フィルターを取り出す。
3. フィルター枠（防虫フィルター付）のつまみ（2か所）をつまんで、引き上げ、ツメ（2か所）をはずし、引き出す。



フィルター清掃のしかた

外気清浄フィルター、排気側フィルター：清掃 6か月に1回以上

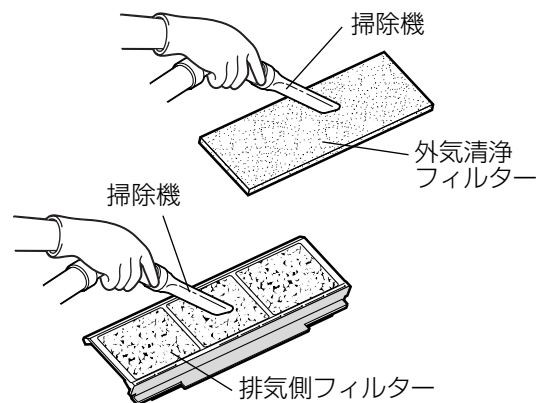
- 軽く手でたたか、掃除機でほこりを吸いとる。
- 汚れがひどい場合は、水またはぬるま湯（40℃以下）で押し洗いをし十分に乾かす。

お願い

- 破損した場合や、水洗い回数約4回を目安に右表の別売のフィルターと交換してください。交換用フィルターはお近くの販売店で求めください。
- 交換後（ご使用済み）のフィルターの廃棄については、お客様のお住まいになる地域の処理方法に従い廃棄してください。

メモ

- 外気清浄フィルターの材質はPETおよびアクリル繊維で構成されています。
- 排気側フィルターの材質は、ろ材：PETおよびアクリル繊維、枠：PPで構成されています。



フィルター種類	型名※
外気清浄フィルター	P-80F ₃
排気側フィルター	P-50F ₃

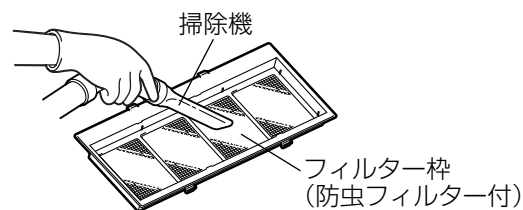
※三菱電機(株)製

フィルター枠（防虫フィルター付）：清掃 6か月に1回以上

- 軽く手でたたか、掃除機でほこりを吸いとる。
- 汚れがひどい場合は、中性洗剤を溶かした水またはぬるま湯（40℃以下）で洗い流し、十分に乾かす。

お願い

- 水洗いをした場合は、よく乾かして十分に水気を取ってください。
- 熱湯で洗ったり、火で乾かすことは絶対に行わないでください。また、揮発性の溶剤は絶対に使用しないでください。（変形や破損のおそれがあります）
- 掃除機のノズルなどを強く押し付けしないでください。（破損の原因となります）



高性能除じんフィルター：清掃 6か月に1回以上

外気清浄フィルターとの組合わせでより細かい粒子を取り除いて外気を室内に取り入れます。

■取りはずしかた

フィルター枠から取りはずします。

■お手入れのしかた

清掃：掃除機でほこりを吸いとる **（水洗禁止）**

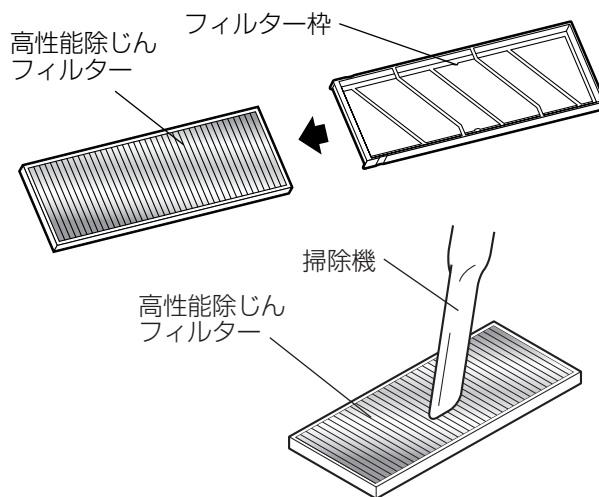
交換：2～3年に1回

お願い

- 掃除機で破損しないよう注意してください。
- やわらかいものですので破損しないように注意してください。
- 水洗いは絶対におやめください。
- 交換後（ご使用済み）のフィルターの廃棄については、お客様のお住まいになる地域の処理方法に従い廃棄してください。

メモ

- 高性能除じんフィルターはPP、アクリル繊維で構成されています。



フィルター種類	型名※
高性能除じんフィルター	P-80HFF ₃

※三菱電機(株)製

6. お手入れのしかた つづき

お手入れ後の組み立てと確認

⚠ 注意

お手入れ後の部品の取付けは確実に
（落下によりけがをすることがあります）

1. 取りはずしと逆の順序でフィルターをフィルターボックスに取付ける。

- フィルター枠（防虫フィルター付）の突起（2か所）がフィルターケースのツメ（2か所）に差し込まれているか確認してください。
- フィルター枠（防虫フィルター付）のつまみ（2か所）をカチッと音がなるまで押し込んでください。

2. 排気側フィルターを本体に取付ける。

3. フィルターボックスを本体に取付ける。

- フィルターボックスの取手部周辺を押して、本体に密着させてから、固定つまみ（5か所）で固定する。

4. 組み立てが終わりましたら、壁スイッチを「入」にして次の確認をしてください。

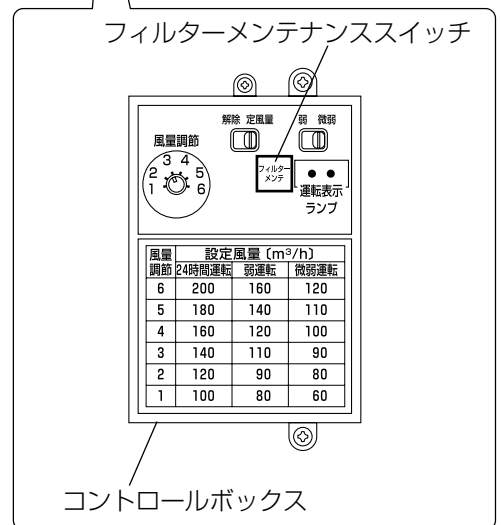
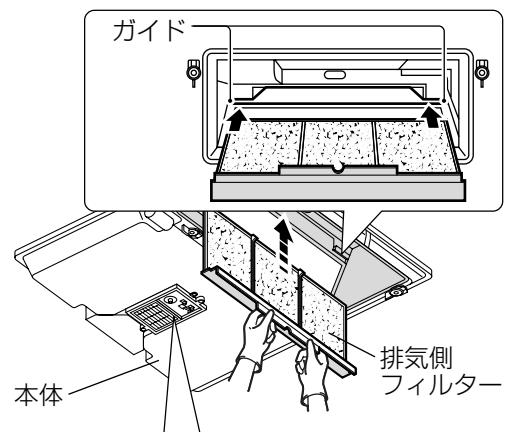
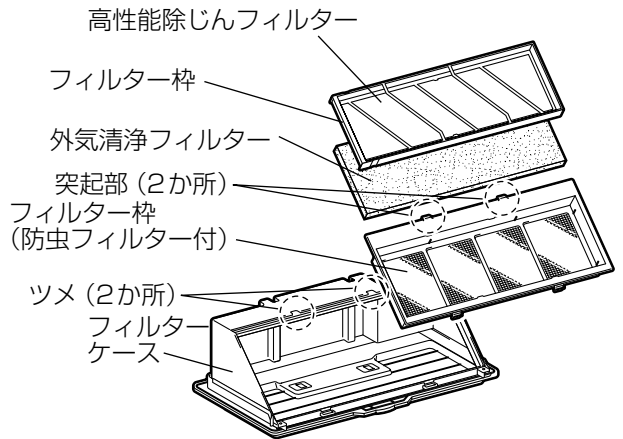
- 異常音は出ていませんか？
- 風は室内のグリルから正常に出ていますか？
- フィルターボックスの取付部から風が漏れていませんか？

5. コントロールボックスのフィルターメンテナンススイッチを押して次の確認をする。

- フィルターメンテナンススイッチを5秒以上長押しすると、メンテナンスお知らせサインは解除されます。
- 壁スイッチのランプが「点滅」から「点灯」にかわりましたか？

メモ

- 壁スイッチのランプが「点滅」していない場合も、フィルターを清掃した際はフィルターメンテナンススイッチを5秒以上長押ししてください。
これにより、換気運転積算時間をクリアします。
- 小さな虫の侵入などが気になる場合は、高性能除じんフィルターの常時ご使用をおすすめします。
- ご使用環境により、フィルターに結露水や霧・雪の水滴が付着していることがあります。性能・品質面での問題はございません。
- 外気清浄フィルター・高性能除じんフィルター・排気側フィルター・防虫フィルターを入れ忘れないでください。
（熱交換器（エレメント）表面にごみが詰まり、風量低下の原因になります）



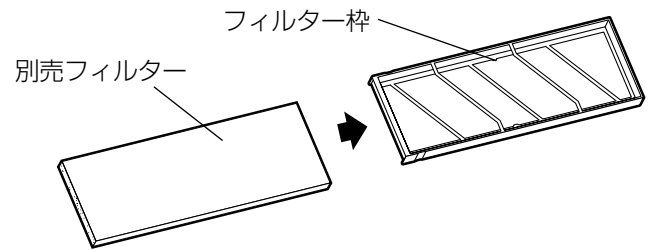
別売フィルターの取付・お手入れのしかた

(別売フィルターをご購入されたお客さま用)

取りはずしと取付けについては、8～10ページの「お手入れのしかた」も参照してください。

別売フィルター種類	型名
脱臭フィルター	P-80DF
NOx吸収フィルター	P-80NF

※三菱電機(株)製



●フィルター組合せ表

	フィルター枠	フィルター枠 (防虫フィルター付)
フィルターの組合せ	高性能除じんフィルター	外気清浄フィルター
	脱臭フィルター	外気清浄フィルターまたは高性能除じんフィルター
	NOx吸収フィルター	外気清浄フィルターまたは高性能除じんフィルター

脱臭フィルター (P-80DF)

外気の気になるにおい(生ゴミ臭・し尿臭・動物ペット臭など)を低減し室内に取り入れます。

脱臭フィルターは単品では使用できません。

必ず、外気清浄フィルターまたは高性能除じんフィルターといっしょに取付けてください。

(外気清浄フィルターまたは高性能除じんフィルターを取付けることにより、外気のほこりなどを取り除き脱臭フィルターの脱臭効果を維持します)

■取付けのしかた

フィルター枠に挿入し取付ける。(フィルター組合せ表参照)

■お手入れのしかた

脱臭フィルターの脱臭効果は室内空気の状態によって異なりますが、運転時間約18,000時間(約2年)を目安に新しいフィルターと交換してください。

お願い

- 同梱の取付日シールに取付日を記入し、フィルターやフィルター枠などに貼付けてください。(脱臭フィルターの交換時期の目安になります)
- 交換後(ご使用済み)のフィルターの廃棄については、お客様のお住まいになる地域の処理方法に従い廃棄してください。

メモ

- 脱臭フィルターは活性炭入りの紙で構成されています。
- タバコ臭の脱臭には効果がありません。
- 脱臭フィルターは再生して使用することはできません。
- 脱臭フィルターの交換の際には、同時に給気用外気清浄フィルターの清掃(交換)をおすすめします。

6. お手入れのしかた つづき

NOx 吸収フィルター (P-80NF) : 清掃 3か月に1回以上

外気のNOxを低減し室内に取り入れます。

NOx 吸収フィルターは単品では使用できません。

必ず、外気清浄フィルターまたは高性能除じんフィルターといっしょに取付けてください。
(外気清浄フィルターまたは高性能除じんフィルターを取付けることにより、外気のほこりなどを取り除きNOx 吸収フィルターのNOx 吸収能力を維持します。)

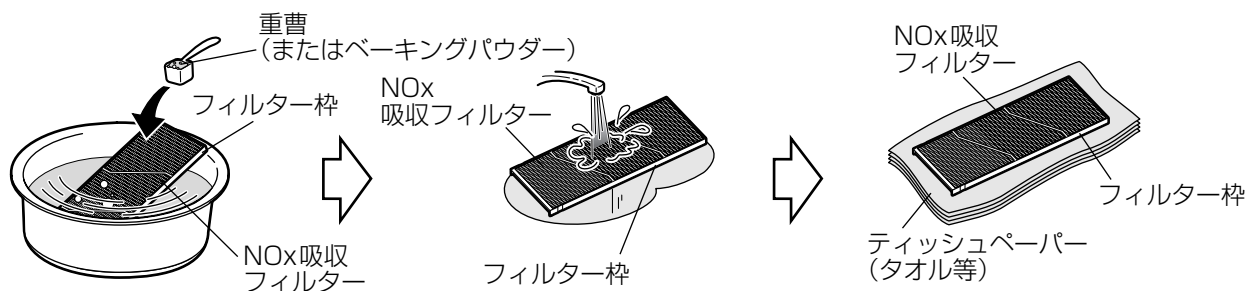
■取付けのしかた

フィルター枠に挿入し取付ける。(11ページのフィルター組合せ表参照)

■お手入れのしかた

NOx 吸収フィルターは、必ずフィルター枠に入れた状態で清掃してください。

1. バケツ1杯(約18ℓ)の水に大さじ3杯の割合の市販の重曹(じゅうそう)またはベーキングパウダーを入れて溶かす。(アルカリイオン水を使用の場合は、重曹等は不要)
2. NOx 吸収フィルターを約1時間つけ置きする。
3. 水ですすぎ洗いをする。
4. 水気を取る。
ティッシュペーパーなどで水気を取り、十分に乾燥させる。



お願い

- フィルター枠に入れずに清掃すると破損のおそれがありますので、必ずフィルター枠に入れてご使用ください。
- NOx 吸収フィルターは上記の清掃により、NOx 吸収能力が再生し、継続してご使用いただけます。清掃等により破損した場合は交換をおすすめします。
 - 熱湯で洗ったり、もみ洗いはおやめください。
 - 直接火にあてて乾かすことは行わないでください。
 - NOx 吸収フィルターは、強く押さえると破損することがあります。ていねいに扱ってください。
- 交換後(ご使用済み)のフィルターの廃棄については、お客様のお住まいになる地域の処理方法に従い廃棄してください。

メモ

- NOx 吸収フィルターは活性炭入りの紙で構成されています。

給排気グリル (P-05GL) の清掃のしかた

グリルやフィルターにほこりが付着しますと風量低下や異常音発生の原因になります。
約2か月に1度を目安として清掃してください。

⚠ 注意

- お手入れの際は必ず接続されている換気扇の運転を停止してから行う(運転状態ではけがをすることがあります)
- お手入れの際は手袋を着用する(着用しないとけがをすることがあります)
- グリルの取付けは確実に行う(落下によりけがをすることがあります)
- グリルの取付け・取りはずしは両手を使いますので、転倒しないよう安定した姿勢で作業してください

給排気グリル (P-05GL) の清掃のしかた つづき

1. グリルをはずします。

- グリルの両側の手掛部を持って下へ引きながらフランジ部からはずします。
- グリルがはずれにくい場合は、マイナスドライバーを用いてはずします。

お願い

- グリルをはずす際は、クロスなどを傷付けないように十分注意してください。

2. グリルからフィルターを取り出します。

3. フィルターの清掃をします。

- 軽く手でたたかまたは掃除機でほこりを吸い取ります。汚れのひどい場合は水またはぬるま湯（40℃以下）に中性洗剤を溶かして押し洗いをし、よく乾かしてください。

お願い

- 熱湯で洗ったり、もみ洗いは絶対におやめください。
- 押し洗いをした場合は、よく乾かして十分に水気を取ってください。
- 直接火にあてて乾かしたり、ドライヤーなどで温風をあてて乾かすことはしないでください。

4. グリルの汚れは中性洗剤を浸した布で汚れをふき取り、洗剤が残らないように乾いた布でよくふき取ってください。

5. フィルター・グリルを元通り取付けます。

フィルター交換をご希望の際は、交換用フィルター (P-05F) と交換してください。

お願い

- フィルターをはずす際に虫やほこりが落下する場合がありますのでご注意ください。
- フィルターを取付け忘れると壁や天井が汚れる原因となりますので、フィルターを取付け忘れないようにしてください。
- お手入れには下記の溶剤等を使用しないでください。
シンナー・アルコール・ベンジン・ガソリン・灯油・スプレー・アルカリ溶剤・化学ぞうきんの薬剤・クレンザー等けんま材入の洗剤（変質・変色する原因になります）
- 詳細についてはご使用のグリル (P-05GL) の取扱説明書をごらんください。

フード (P-18KV4-BL) のお手入れのしかた

安全にご使用いただくために、必ず定期的な点検・清掃を行ってください。

フードが高所に取付けられている場合は、工事店等へお手入れを依頼されることをおすすめします。

点検項目

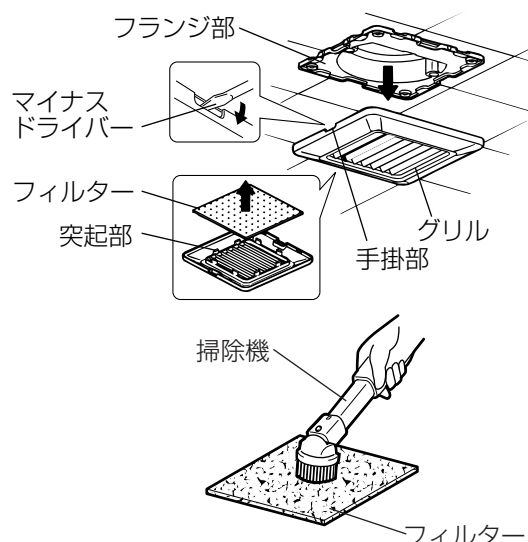
- 製品の取付け状態は正常であるか？
 - ネジ類に緩みなどないか？
 - 空気の入出口が鳥の巣等でふさがれていないか？
 - シール材、コーキング材に亀裂など、劣化していないか？
 - 製品各部にサビや塗装の浮きなどがいないか？
- ※点検の結果、異常が見つかった場合は、修理・部品（製品）の交換をお買上げの工事店に依頼してください。

清掃

- 塩害地区用・重塩害地区用の設置環境では、付着した塩分などを除去するため定期的に水洗いをしてください。塩分や黄砂などの汚れをそのままにしておきますとサビの発生原因となります。
 - 網付の場合は油やほこりが付着しますと換気風量の低下や換気扇の故障の原因となりますので3か月に1回以上を目安に清掃を行ってください。
 - 網をはずして掃除機等でほこりを吸い取る。
汚れのひどい場合は中性洗剤を溶かしたぬるま湯（40℃以下）に浸してからきれいな水で洗い、よく乾かす。
- ※清掃・修理などの際には、シンナー・アルコール・その他化学薬品（酸・アルカリ洗剤）などの溶剤等を使用しないでください。腐食や変色・変質などの原因になります。

お願い

- 詳細についてはご使用のフード (P-18KV4-BL) の取扱説明書をごらんください。



6. お手入れのしかた つづき

温度ヒューズの点検・交換（防火ダンパーP-18DUT-KNを設置している場合）

防火ダンパーの設置有無はお買上げの販売店・工事店にご確認ください。

点検・交換はお買上げの販売店・工事店に依頼してください。

- 定期点検（1～2年程度）が必要です。
- 温度ヒューズは交換が必要な消耗品です。

※防火ダンパーはダクト配管からの延焼を防ぐ部品です。温度ヒューズは72℃以上で切れます。塩害地域、腐食性ガス・腐食性物質が発生する場所・地域では、著しく交換時期が短くなる可能性があります（1年以内）。

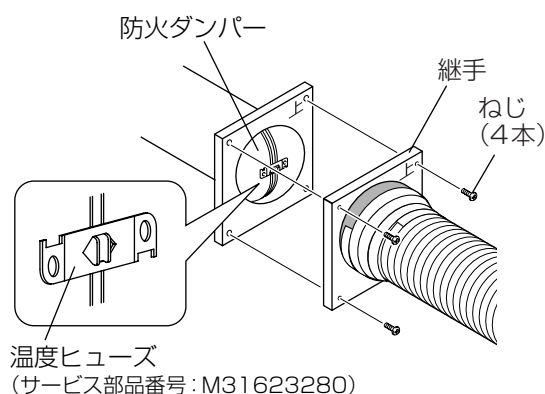
※温度ヒューズの表面に腐食が発生した場合は、温度ヒューズを交換してください。

● 点検・交換の方法

1. ねじ4本をはずし、継手を取りはずす。
2. 両方のダンパーを指ではさみ、温度ヒューズを取付ける。
(はさみにくいときは、ラジオペンチ等を使用してください)
3. 継手を元通り取付ける。

お願い

- 交換の詳細および温度ヒューズ切れの点検時期についてはご使用の防火ダンパー（P-18DUT-KN）の取扱説明書をごらんください。



7. 仕様

形名	電圧 (V)	運転モード	消費電力 (W)	定格風量 (m³/h)	交換効率 (%)			騒音 (dB [A])	質量 (kg)		
					温度	エンタルピー (暖房時)	エンタルピー (冷房時)				
SV-20U SV-20Z	100	24時間 運転	6	77	200 (142Pa)	52	38.5	33	37	17.2	
			5	58.5	180 (115Pa)	53.5	39.5	34.5	35		
			4	43	160 (91Pa)	56	41.5	36.5	32		
			3	31	140 (70Pa)	58	43.5	39	29		
			2	22	120 (51Pa)	61	46.5	42	25.5		
			1	15	100 (36Pa)	63.5	49.5	45	22.5		
		弱 運転	弱	6	43	160 (91Pa)	56	41.5	36.5		32
				5	31	140 (70Pa)	58	43.5	39		29
				4	22	120 (51Pa)	61	46.5	42		25.5
				3	18	110 (43Pa)	62	48	43.5		24
				2	12	90 (29Pa)	65	51.5	47		21
				1	9.5	80 (23Pa)	67	53	49		20
			微弱	6	22	120 (51Pa)	61	46.5	42		25.5
				5	18	110 (43Pa)	62	48	43.5		24
				4	15	100 (36Pa)	63.5	49.5	45		22.5
				3	12	90 (29Pa)	65	51.5	47		21
				2	9.5	80 (23Pa)	67	53	49		20
				1	6.5	60 (13Pa)	71	57.5	53		19

※上記値はJIS規格（JIS B 8628）に基づいて測定した値です。

※騒音値は、反響音の少ない無響室における製品直下、1.5mでの測定値です。実際に据付けた場合は、お部屋の構造によって上記値より高くなります。

※壁スイッチが切の状態での制御回路の待機電力は約2Wです。

※給気側に高性能除じんフィルターが装着されていない状態での風量値を示す。

8. 故障かな？と思ったら

次のような症状があれば点検してください。点検をしても直らない場合、また下記以外の現象が生じた場合は、必ずブレーカーを切ってからお買上げの工事店にお申しつけください。

こんなとき	原因	処置
運転しない	壁スイッチの24時間切換スイッチが「入」になっていない。 本体へ通電されていない。「コントロールボックスの運転表示ランプ（緑）が消灯」	壁スイッチの24時間切換スイッチを「入」にします。 ブレーカーを点検します。 停電ではありませんか？
風量切換スイッチの操作と動作が違う	誤結線です。	工事店へ連絡します。
運転音が大きくなった	フィルターが確実に取付けられていない。 フィルターが目詰まりしている。 壁スイッチの24時間切換スイッチ「入」後数分間は、風量調整運転をしています。	取付け直します。 清掃します。 換気風量を適正に保つための運転であり、異常ではありません。
風が少なくなった	フィルターが目詰まりしている。	清掃します。
風が時々でなくなる	自動給気停止運転状態です。	異常ではありません。「自動給気停止機能について」(7ページ)を参照。
音が変動する	外風の影響により大きくなる場合があります。異常ではありません。	気になる場合は販売店または工事店へ連絡します。
壁スイッチのランプが遅点滅（約2秒間隔）する	フィルターメンテナンスの時期です。	フィルターを清掃します。 (8～10ページ)を参照。
壁スイッチのランプが早点滅（0.5秒間隔）する	本体の異常です。	工事店へ連絡します。
こげ臭いにおいがする	—	運転を停止し、ブレーカーを切ってから工事店へ連絡します。
冬期に製品よりポコポコと音がする	ドレン配管内の結露水が、換気ユニットの風圧に吸われて排出されない。	換気ユニットを弱運転で使用してください。結露水が排出されやすくなり、音はなくなります。

9. アフターサービス

SC-SVシステムは、室内空間の空気環境性能上、必要な設備として建物に装備されております。その性能を維持し、より快適な生活をしていただくためには、メンテナンスが必要不可欠であり、定期的に点検訪問を行う「メンテナンス契約」(有償)をお勧めしております。

メンテナンスは三菱電機システムサービス(株)が行いますが、内容の詳細については、お買上げの工務店にご相談ください。

■点検整備のおすすめ

長期使用すると、下記のようなことが発生する可能性がありますので、専門家による点検整備をおすすめします。

- ドレンホースのつまりによる水漏れ
- フィルター劣化によるほこりなどの侵入
- モーター寿命による異常音・異常振動の発生

以下は消耗部品です。機能低下、異常があれば交換が必要です。

- モーター
- 各種フィルター
- 防火ダンパーの温度ヒューズ（防火ダンパーを設置している場合）

■補修用性能部品の保有期間

熱交換・外気導入併用型セントラル換気ユニットは、換気扇に準じるもので、補修用性能部品を製造打切り後6年保有しています。

補修用性能部品とは、その製品の機能を維持するために必要な部品です。

長期使用製品安全表示制度に基づく本体表示について

〔本体への表示内容〕

※経年劣化により危害の発生が高まるおそれがあることを注意喚起するために電気用品安全法で義務付けられた右の内容を本体に表示しています。



【製造年】本体に西暦4ケタで表示してあります
 【設計上の標準使用期間】15年
 設計上の標準使用期間を超えて使用されますと、経年劣化による発火・けが等の事故に至るおそれがあります。

〔設計上の標準使用期間とは〕

※運転時間や温湿度など、標準的な使用条件（右表による）に基づく経年劣化に対して、製造した年から安全上支障なく使用することができる標準的な期間です。

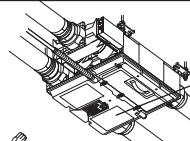
※本製品の設計上の標準使用期間は、製造年を始期とし、JIS C 9921 -2 に基づいて右記の想定時間を用いて算出したもので、無償保証期間とは異なります。また、偶発的な故障を保証するものでもありません。

蘆「経年劣化」とは長期間にわたる使用や放置に伴い生ずる劣化をいいます。

蘆試経年劣化に係わる注意喚起のための表示軸を本体の下部に記載していますので確認してください。

■標準使用条件 JIS C 9921 -2 による

環境条件	電 圧	単相 100V	定格電圧による
	周 波 数	50Hz および 60Hz	
	温 度	20℃	JIS C 9603 から引用
	湿 度	65%	
	設置条件	標準設置	掘付説明書による
負荷条件		定格負荷	取扱説明書による
想定時間	1 年間の 使用時間	24 時間換気 8760 時間 / 年	



経年劣化に係わる
注意喚起のための表示



☆長年ご使用の換気ユニットの点検を！

ご使用の際
このようなことは
ありませんか。

- スイッチを入れても運転しない。
- 運転中に異常音や振動がする。
- こげ臭いにおいがする。
- 回転が遅いまたは不規則。
(モーターはメンテナンスが必要な部品です)

**使用
中止**

故障や事故防止のため、電源を切って必ず工事店にご連絡ください。
点検、修理に要する費用は工務店にご相談ください。

**お客さま
メモ**

サービスを依頼されるとき便利です。

形 名

お買上げ年月日

年 月 日

お買上げ店名
(住 所)
(電話番号)

()

この製品には地球環境保護の一環として再資源化ができるように主なプラスチック部品に材質名を表示しています。

(材質名は主材料にISO 規定の略号を使用)

システム開発・資材供給

株式会社カネカソーラーサーキットのお家

〒100-0011 東京都千代田区内幸町 1-3-3 (内幸町ダイビル2階)
 TEL : 03-5574-8139 FAX : 03-3580-9100 www.schs.co.jp